

MICROMASTER 420

Przemienniki częstotliwości do płynnej regulacji prędkości obrotowej silników pracujących ze stałym lub kwadratowym momentem obciążającym (taśmociągi, przenośniki, pompy, wentylatory itp.).

Zakres mocy: 1x200...240Vac - 0,12...3kW

3x200...240Vac - 0,12...5,5kW

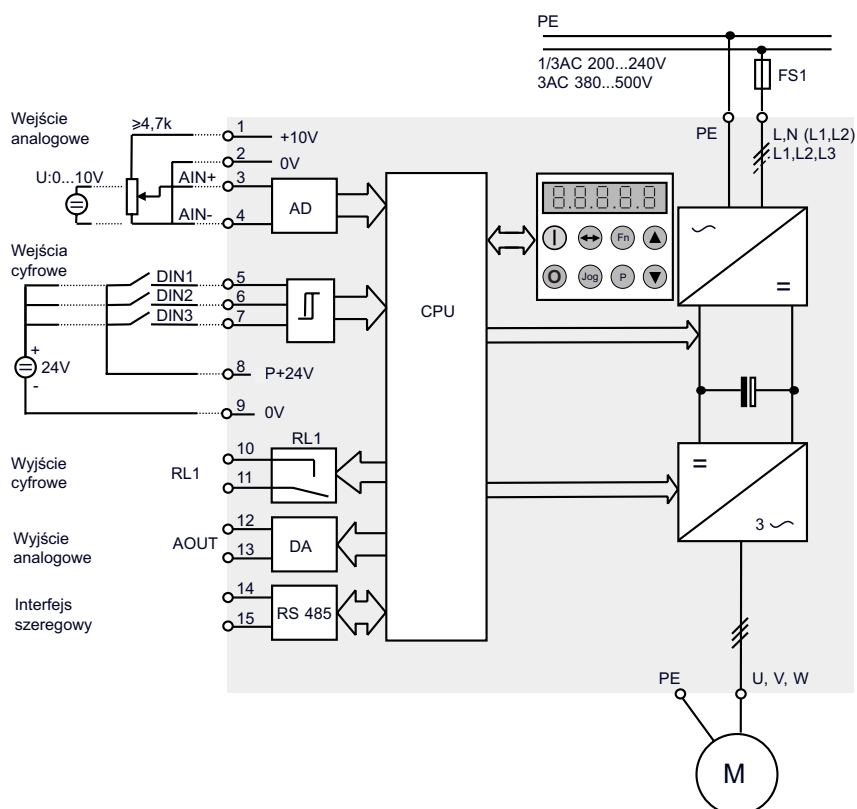
3x380...480Vac - 0,37...11kW

Stopień ochrony: IP20



Podstawowe cechy

- Niezawodność gwarantowana przez firmę SIEMENS
- Kompatybilność ze wszystkimi typami silników indukcyjnych
- Zwarta konstrukcja mechaniczna
- Wysoka wartość momentu rozruchowego
- Komunikacja z użytkownikiem:
 - panel BOP
 - panel tekstowy AOP umożliwiający wczytanie parametrów napędu do panela i przenoszenie do drugiego przemiennika
 - magistrała PROFIBUS - DP
 - złącze szeregowe RS485
 - program na PC - DRIVE Monitor



MICROMASTER 420

Dane techniczne 0,37...11kW / 3x380...480V

Numer zamówieniowy: 6SE6420-2UD...	13-7AA0	15-5AA0	17-5AA0	21-1AA0	21-5AA0	22-2BA0	23-0BA0	24-0BA0	25-5CA0	27-5CA0	31-1CA0
Stopień ochrony	IP20										
Maks. moc silnika [kW]	0,37	0,55	0,75	1,1	1,5	2,2	3,0	4,0	5,5	7,5	11
Napięcie zasilające	3 x AC 380V...480V ± 10%, 50/60Hz ± 6%										
Napięcie wyjściowe	3 x AC 0...U _{ZASILANIA}										
Prąd wyjściowy [A]	1,2	1,6	2,1	3,0	4,0	5,9	7,7	10,2	13,2	18,4	26,0
Częstotliwość wyjściowa	0...650Hz										
Rozdzielczość częstotliwości	0,01Hz										
Tryb sterowania	<ul style="list-style-type: none"> • U/f (charakterystyka stałomomentowa lub z momentem kwadratowym) • FCC (regulacja strumień-prąd) 										
Przebieżalność	150% w ciągu 60s co 300s										
Wejścia analogowe	1 programowalne 0...10V (skalowane); możliwe użycie jako dodatkowe wejście cyfrowe										
Wyjścia analogowe	1 programowalne 0...20mA (skalowane)										
Wejścia cyfrowe	3 parametryzowalne										
Wyjścia cyfrowe	1 parametryzowalne										
Współczynnik mocy	≥0,95										
Zabezpieczenia	<ul style="list-style-type: none"> • podnapięciowe • nadnapięciowe • przeciążeniowe • ziemnozwarciowe • zwarciove • przed utykiem silnika • przed zablokowaniem silnika • termiczne silnika • termiczne przemiennika • zabezpieczenie przed zmianą parametrów 										
Hamowanie	mieszane	wymuszenie w uzwojeniach silnika przepływu prądu pulsującego									
	prądem stałym	szybkie zatrzymanie napędu przez zasilenie stojana wirującego silnika prądem stałym - - programowalna skuteczność hamowania									
Opcje	<ul style="list-style-type: none"> • panel operatorski BOP • panel tekstowy AOP • karta komunikacji PROFIBUS-DP • zestaw połączeniowy PC-MICROMASTER 420 										
Wymiary [wys. x szer. X głęb.] [mm]	147x73 x149	147x73 x149	147x73 x149	147x73 x149	147x73 x149	202x149 x172	202x149 x172	202x149 x172	245x185 x195	245x185 x195	245x185 x195
Waga [kg]	1,0	1,0	1,0	1,0	1,0	3,3	3,3	3,3	5,0	5,0	5,0
Inne cechy	<ul style="list-style-type: none"> • model cieplny I²t • wbudowany regulator PI • wbudowane złącze RS485 • szybkie ograniczenie prądu FCL 										